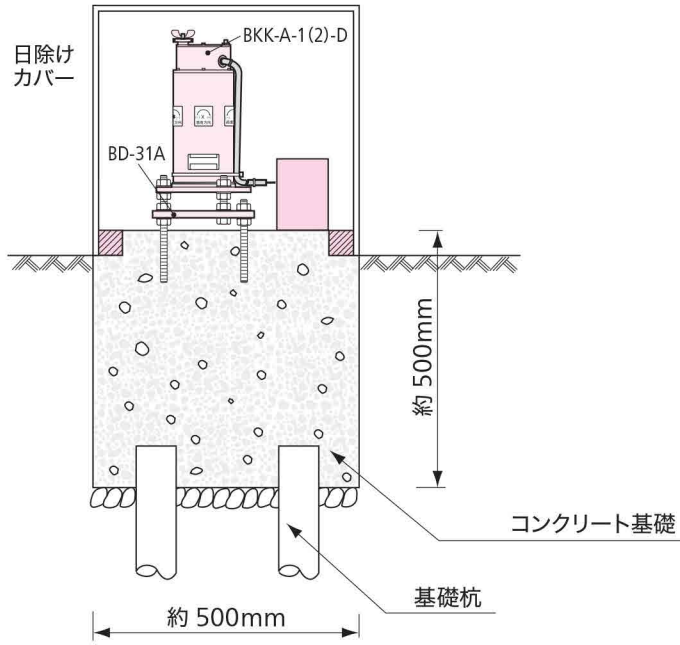
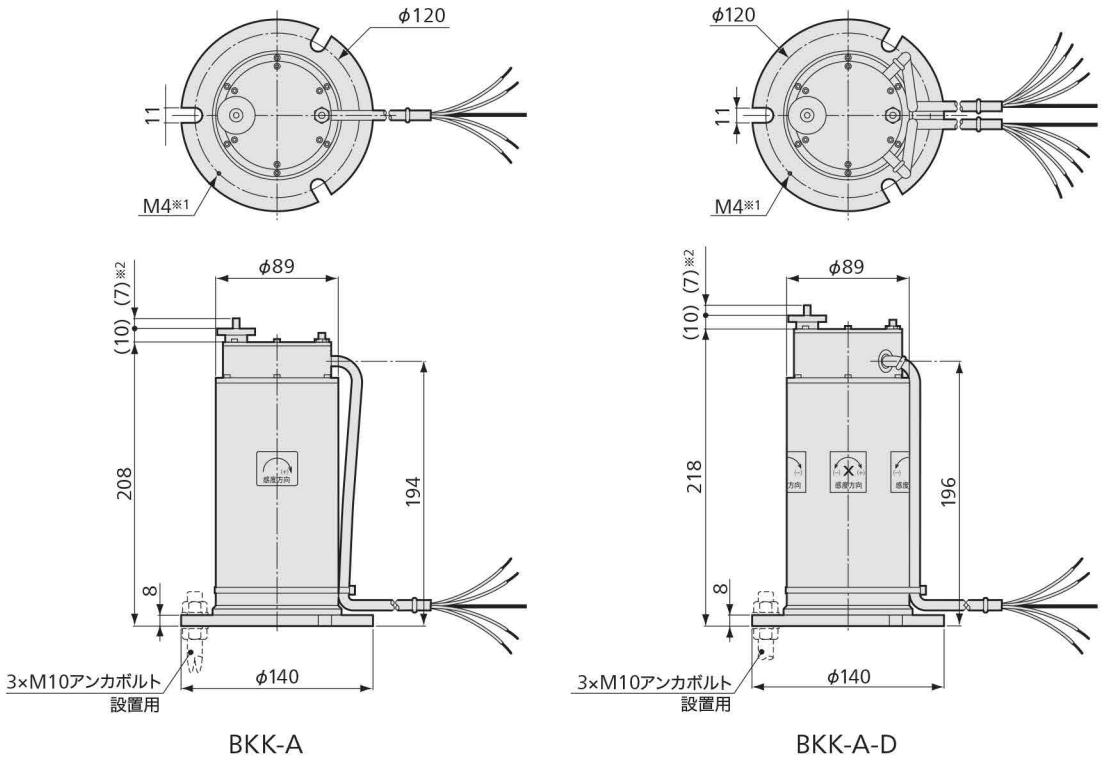


■ 設置要領図



■ 外形寸法図



※1 耐雷接続キットのアース接続用

※2 輸送時は0mm

ストップパの作動・解除は、ローレットつまみの回転による

正しくお使いいただくために

保護カバーと取付金具のアンカボルトは、別々に設置してください。