

# 間隙調整支圧板の強度試験

## 成績報告書

平成11年3月12日

千葉工業大学

石橋研究室

表-1 試験体一覧表


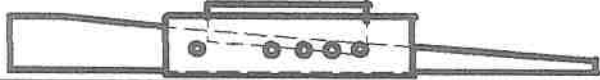
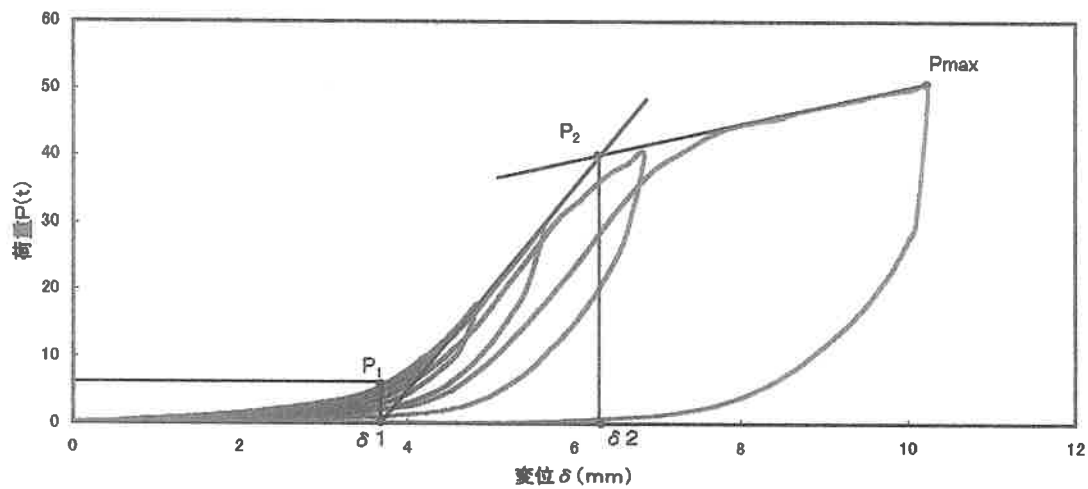
名称	姿図
タイプ I-1	
I-2	
タイプ II-1	
II-2	

表-2 実験結果

K:剛性  $\delta 1$ :がた終点変位  $\delta 2$ :使用限界変位 P1:使用限界荷重  
P2:使用限界荷重 Pmax:実験最大荷重

名称		$K_{(tf/mm)}$	$\delta 1(mm)$	$\delta 2(mm)$	$P1(t)$	$P2(t)$	$P_{max}(t)$
タイプ I	-1	15	3.66	6.36	5.7	40	50
	-2	7.6	3.9	11.8	5.9	60	80
タイプ II	-1	7.0	2.8	6.2	3.20	24	30
	-2	14.0	0.8	3.1	2.98	31	40

凡例



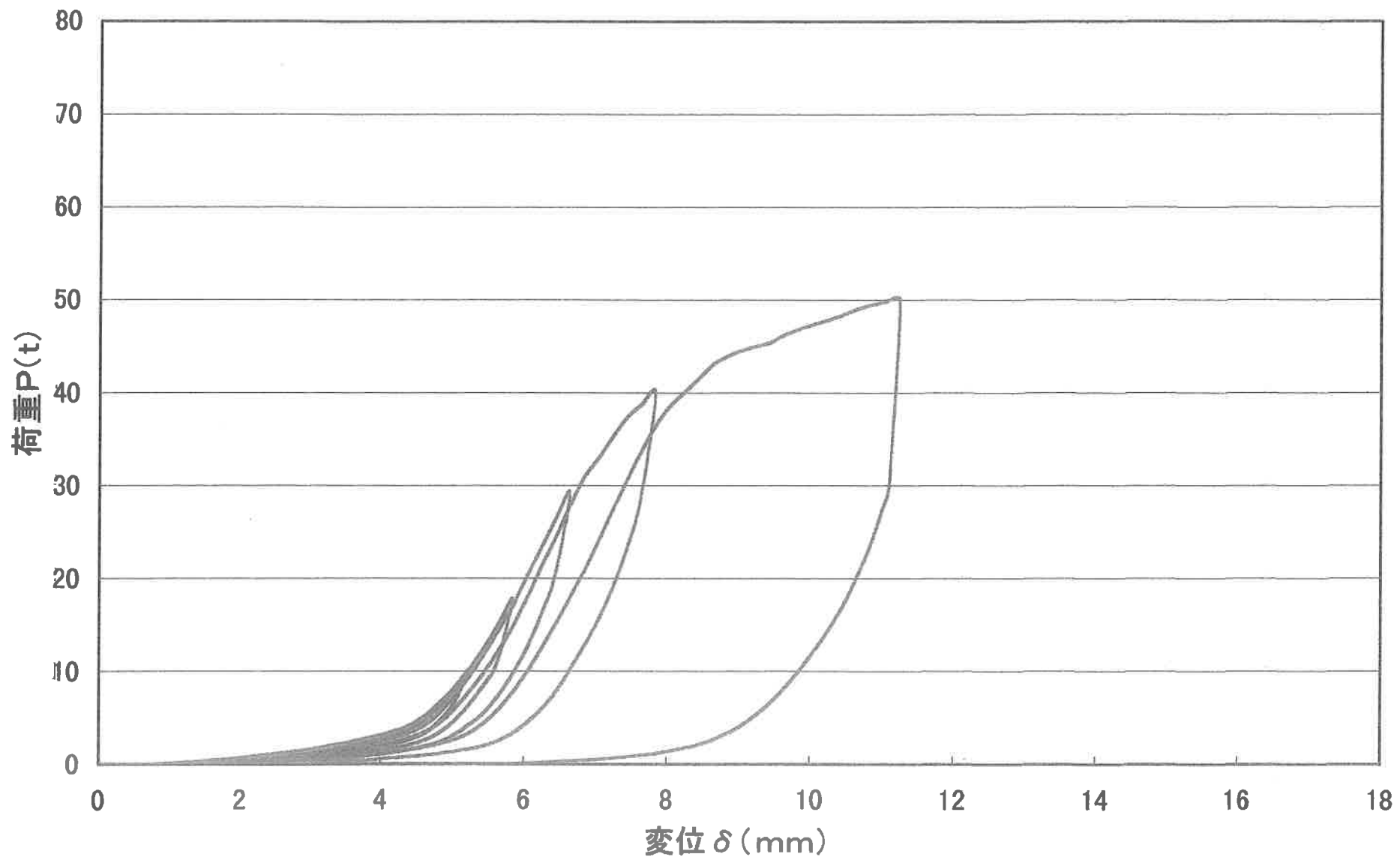


図-2 荷重変形関係(タイプ I-1)

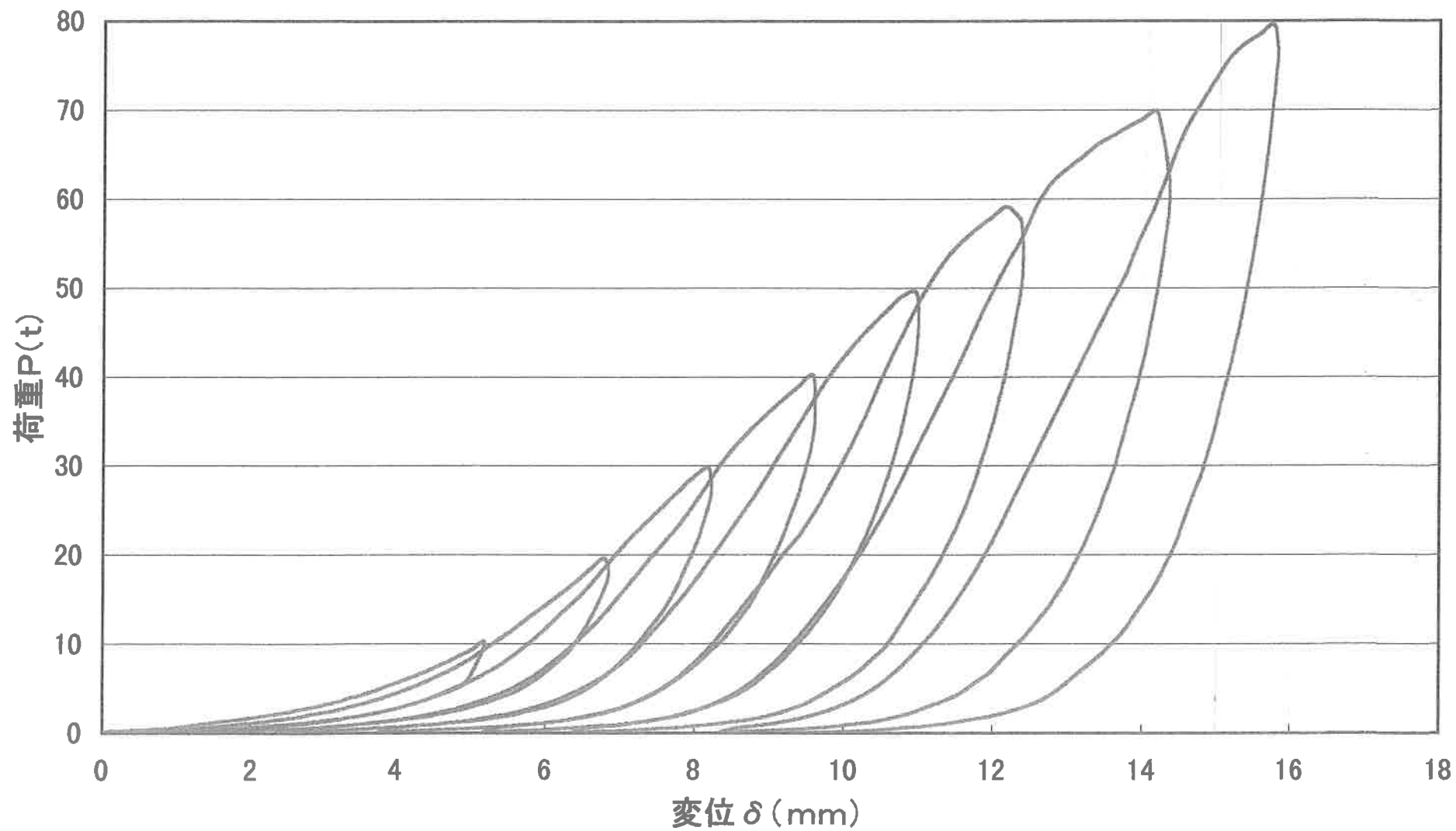


図-3 荷重変形関係(タイプ I-2)

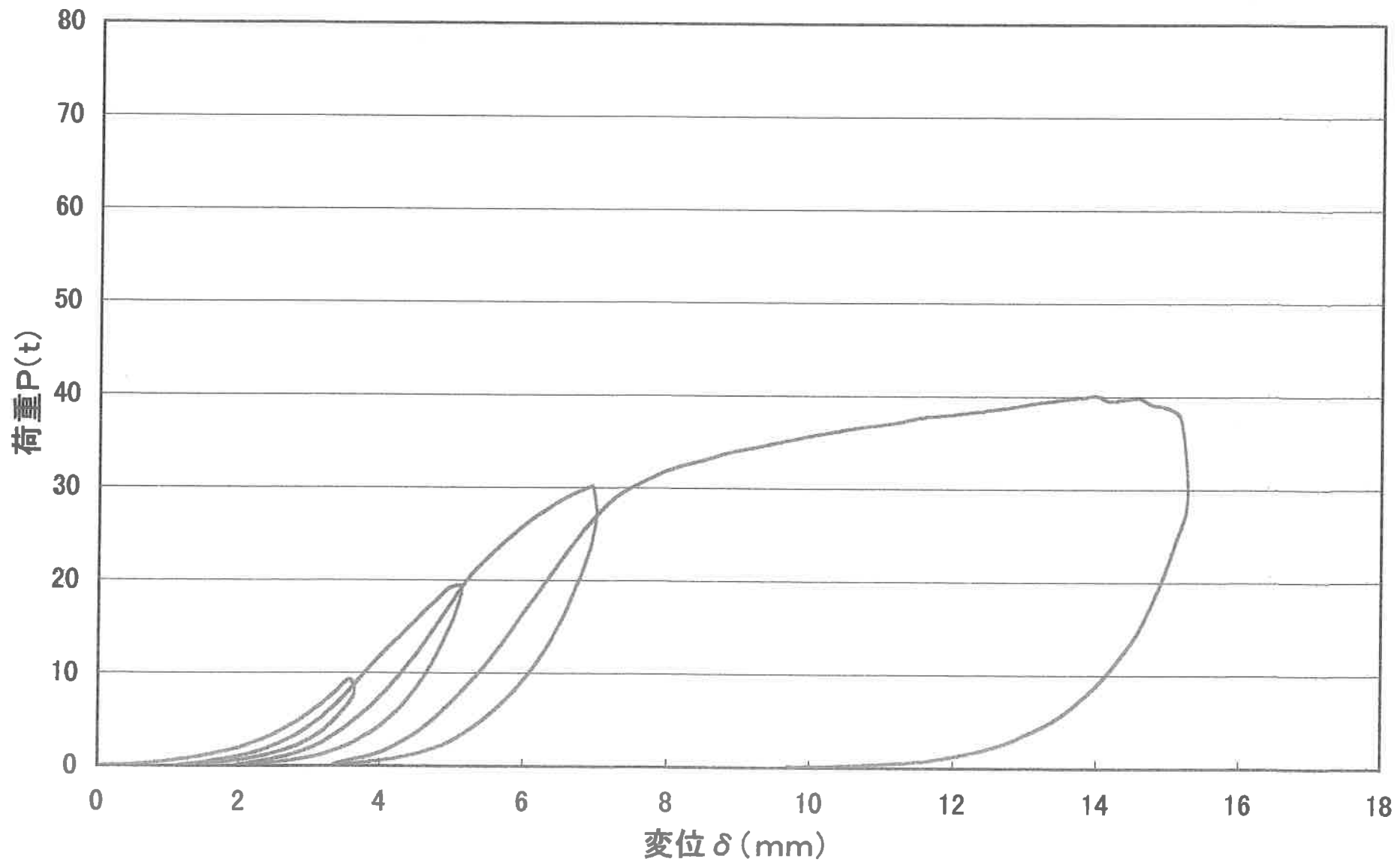


図-4 荷重変形関係(タイプⅡ-1)

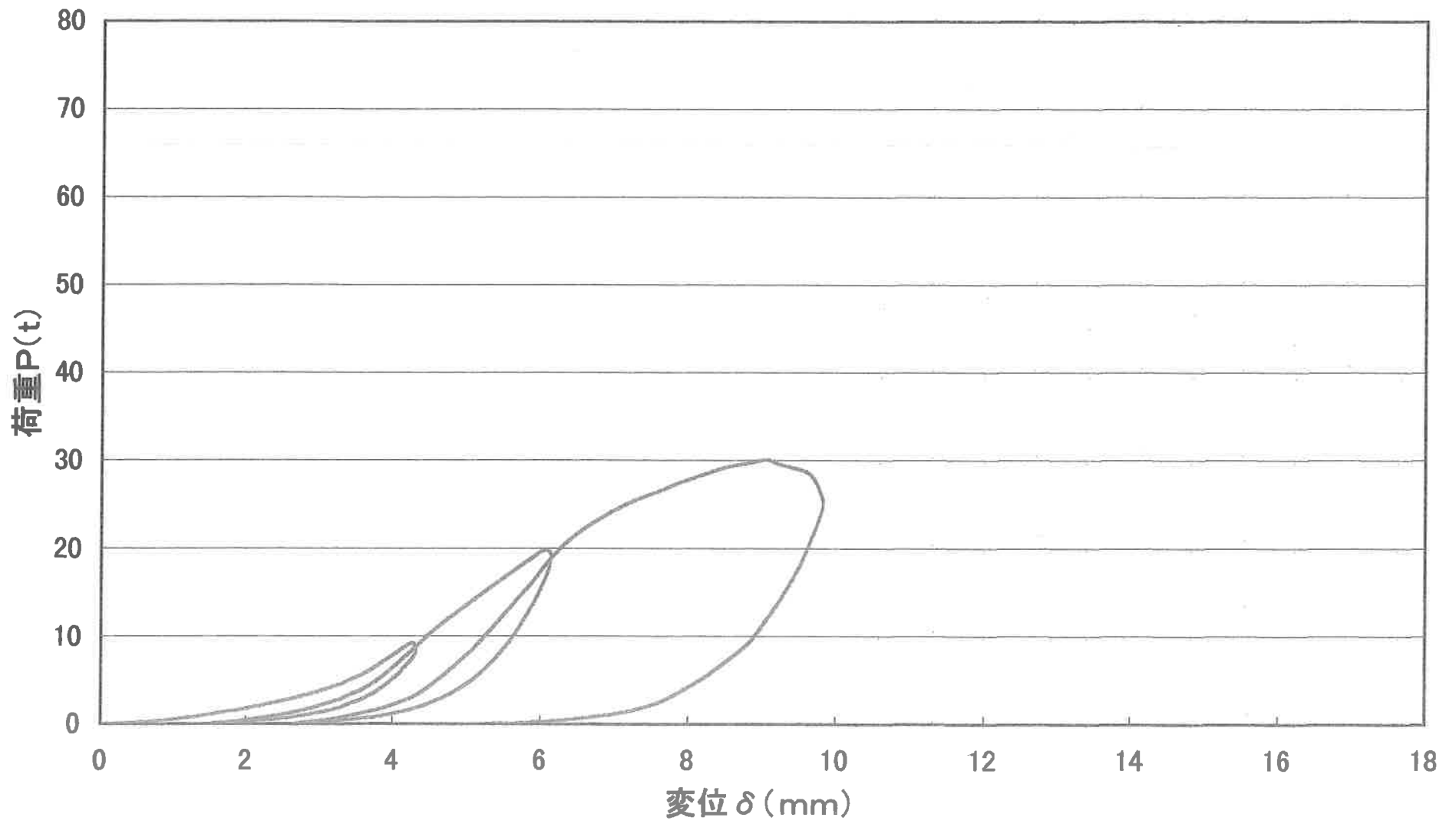


図-5 荷重変形関係(タイプⅡ-2)

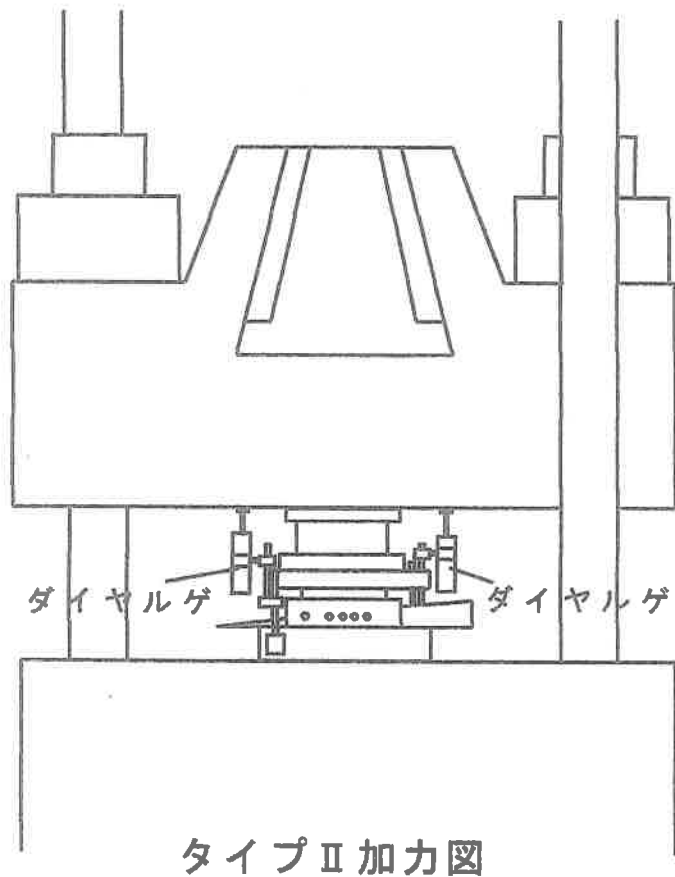
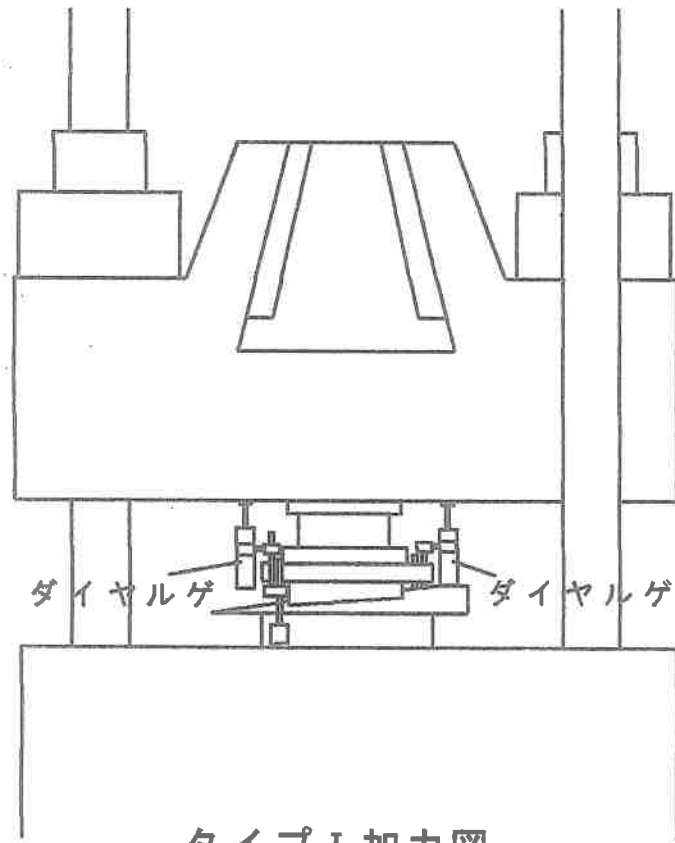


図-1 実験装置